

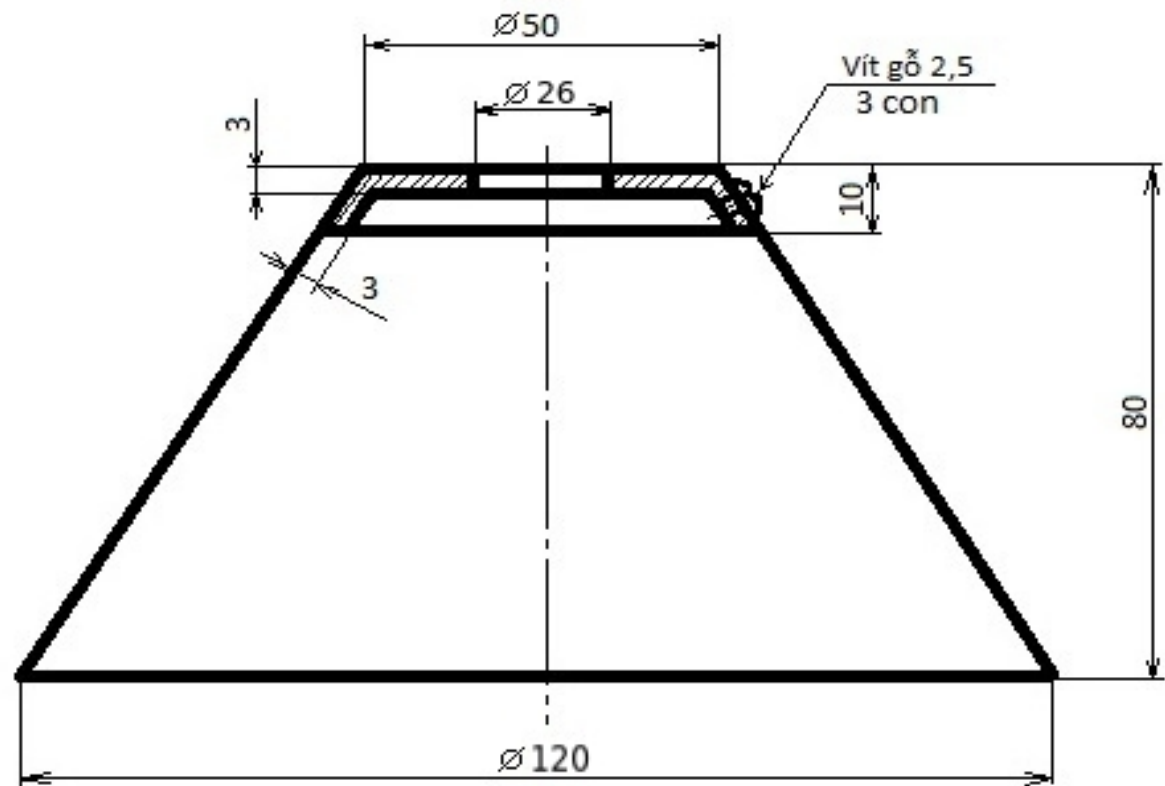


# BÀI TẬP LỚN

## SỐ 2

### NẮP CHỤP ĐÈN

+ Lắp vào ống côn.



Hình 2.2

# BÀI TẬP LỚN

## Số 2

### Quy định chung:

1. Mỗi Sinh viên thực hiện một chi tiết nắp chụp đèn như hình 2.1.
2. Lắp nắp chụp đèn vào chi tiết nón cụt ( Bài tập lớn số 1) như hình 2.2.
3. Ngày nộp: **13/04/2016**